

## Паспорт изделия

Сантехническая  
керамика

Унитазы



Гарантия 15 лет



БЕЗОБОДКОВЫЕ



ФАРФОР  
ВЫСОКОГО  
КАЧЕСТВА



ПЛАВНОЕ  
ЗАКРЫВАНИЕ

Благодарим Вас за выбор сантехнической керамики WESNAART!  
Наша продукция разрабатывается в строгом соответствии с требованиями международных стандартов и соответствует всем санитарно-гигиеническим нормам.

Сантехническая керамика WESNAART изготавливается из высококачественных материалов с использованием передовых технологий и надежных сертифицированных европейских комплектующих.

Многолетний опыт работы и детальный подход к каждому изделию гарантируют надежность и удобство эксплуатации продукции WESNAART.

Гарантия на изделия из сантехнической керамики составляет 15 лет.

## Рекомендации покупателю

- до монтажа изделия его необходимо хранить в неповрежденной заводской упаковке, сухом и проветриваемом помещении на расстоянии не более 1 м от отопительных приборов с предохранением от попадания на изделие солнечных лучей;
- запрещается ставить на унитаз (в т. ч. в упаковке) любые предметы. Изделие подвержено механическим повреждениям;
- изделие предназначено для бытового использования внутри помещений;
- на момент монтажа изделия все ремонтно-отделочные работы в помещении должны быть в строгом порядке завершены;
- подключение необходимо осуществлять через фильтры, исключающие попадание вместе с водой механических примесей внутрь изделия;
- для гарантированного снижения давления в водопроводной сети (в целях исключения любых повреждений изделия в результате перепадов давления) необходимо установить редуктор давления (не входит в комплект);
- в целях гигиены и предотвращения попадания влаги под керамику рекомендуется применять герметики. Вспомогательные материалы (силикон, герметики и т. д.) и монтажные инструменты не входят в комплект и приобретаются отдельно;
- перед установкой унитаза проверьте соответствие комплектности изделия. Достаньте все комплектующие из упаковки и храните в одном месте для исключения их утери;
- для правильной и качественной установки настоятельно рекомендуем воспользоваться услугами квалифицированных специалистов;
- настоящая инструкция в части установки унитаза подготовлена для использования квалифицированными специалистами-сантехниками, а в части эксплуатации - для потребителей;
- изделие рассчитано только на однократный монтаж.

## Унитаз-компакт. Комплектация

1	Комплект крепления унитаза к полу	2 шт.
2	Болт крепления бачка к унитазу	2 шт.
3	Кнопка смыва	1 шт.
4	Впускной клапан	1 шт.
5	Выпускной клапан	1 шт.
6	Унитаз с сиденьем	1 шт.
7	Бачок	1 шт.



Примечание: изготовитель оставляет за собой право на конструктивные изменения, не ухудшающие качество и эксплуатационные характеристики изделия.

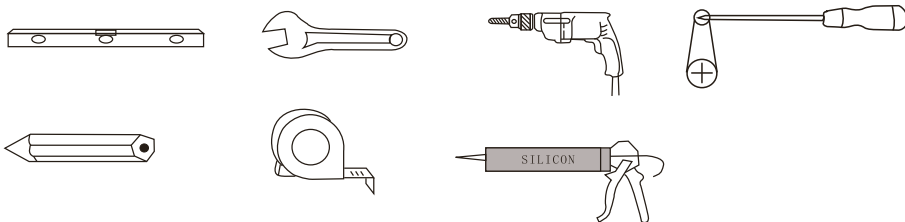
## Инструкция по установке. Унитаз-компакт.

Пожалуйста, внимательно ознакомьтесь с этой инструкцией прежде, чем приступить к монтажу смесителя. Мы рекомендуем Вам воспользоваться услугами квалифицированных специалистов.

### Технические характеристики арматуры

Диапазон рабочих давлений	0,02 - 0,8 МПа
Температура воды	+2... +45°C
Средний расход воды	2,34 - 3,45 л/с
Присоединительный размер	G 1/2"

### Необходимый для установки инструмент:



Унитаз должен устанавливаться на ровную поверхность. Перед установкой выровнять поверхность пола, уложить напольную плитку.

## Установка унитаза

1. Выберите желаемое положение унитаза.



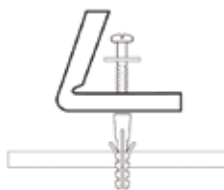
2. Очертите положение основания унитаза и отметьте место отверстия для установки.



3. Просверлите отверстие для крепления унитаза.



4. Закрепите унитаз к полу с внутренней стороны основания.



5. Зафиксируйте крепление с боковой стороны основания унитаза.



6. Установите декоративную заглушку.



7. Присоедините чашу унитаза к центральной канализационной системе, используя коннектор (в комплект не входит).

8. Обработайте стык чаши унитаза и пола специальным герметизирующим составом.

## Установка бачка

1. Установите выпускной клапан в центральное отверстие бачка (см. п. Установка выпускной арматуры).



2. Затяните гайку и наденьте резиновую прокладку. Внимание! Избегайте перетягивания гайки!



3. Установите впускной клапан. Поплавок впускного клапана должен быть на 2-4 см ниже трубки перелива!



4. Установите болты крепления бачка к унитазу.



5. Установите бачок на унитаз.



6. Затяните крепление гайками.



7. Соедините впускную арматуру с системой холодного водоснабжения, используя гибкую подводку необходимой длины (в комплект не входит; при затяжке накидных гаек необходимо придерживать рукой шланг гибкой водводки).

## Установка сиденья

1. Установите болты крепления в отверстия унитаза.



2. Закрепите болты крепления.



3. Установите крепление сиденья



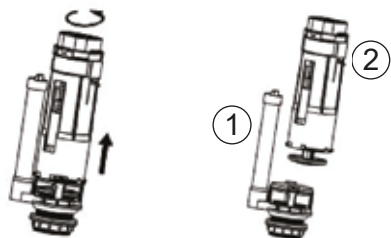
4. Установите сиденье и при необходимости отрегулируйте с помощью болтов.



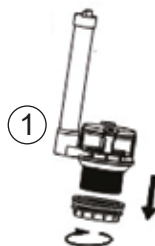
Для зажима фиксирующих элементов требуется приложить определенные физические усилия. Однако чрезмерное физическое усилие может повредить сиденье с крышкой или сам унитаз. Будьте предельно аккуратны и внимательны!

## Установка выпускной арматуры

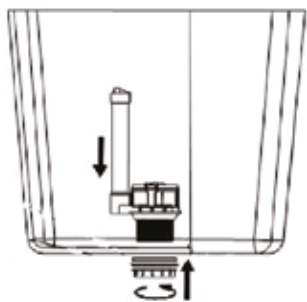
1. Отсоедините выпускной клапан (2) от седла (1), вращая против часовой стрелки.



2. Отсоедините пластиковые гайки и 2 прокладки от седла (1). На седле должна оставаться только толстая резиновая прокладка.



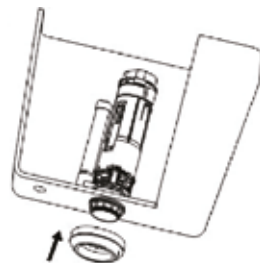
3. Вставьте седло в отверстие бачка и зафиксируйте с помощью прокладок и гайки. Не перетягивайте гайку! Максимально допустимый момент затяжки 14Н\*м.



4. Установите выпускной клапан обратно в седло и зафиксируйте.



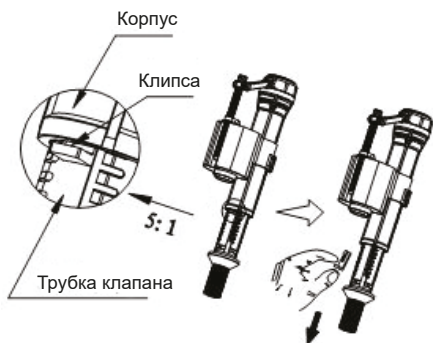
5. Установите резиновую прокладку на гайку снизу бачка.



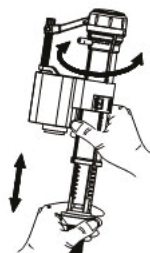


## Регулировка впускной арматуры

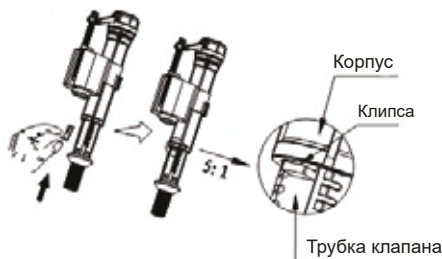
1. Для установки необходимой высоты впускного клапана: снимите клипсу (фиксатор).



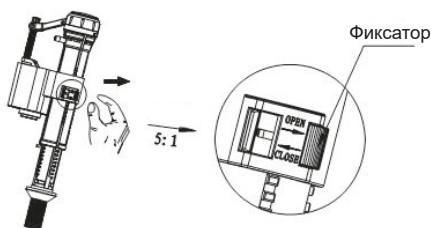
2. Поверните трубку клапана по часовой стрелке относительно корпуса. Отрегулируйте высоту клапана. Уровень воды соответствует верхнему краю поплавка. Он должен быть на 2-4 см выше трубки перелива.



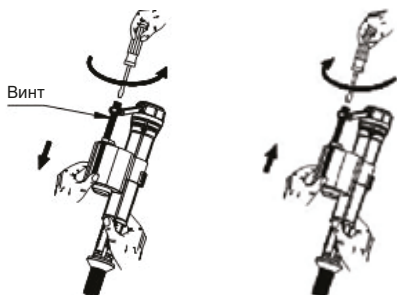
3. Поверните трубку клапана против часовой стрелки. Установите клипсу (фиксатор).



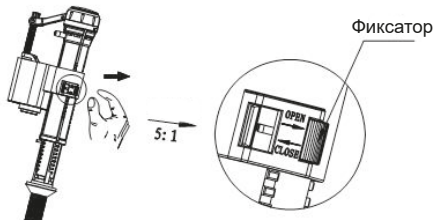
4. Для более точных установок уровня воды: сдвиньте фиксатор держателя поплавка в положение Open.



5. Чтобы изменить объем впускаемой воды вращайте винт точной регулировки по часовой или против часовой стрелки.



6. Сдвиньте фиксатор в положение Close.

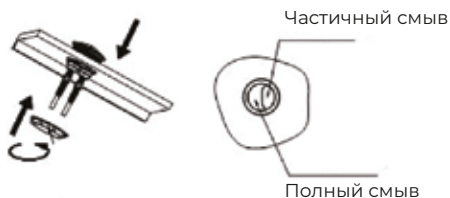


## Установка кнопки

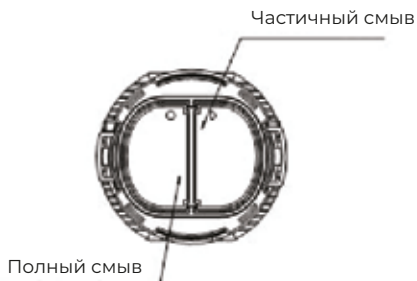
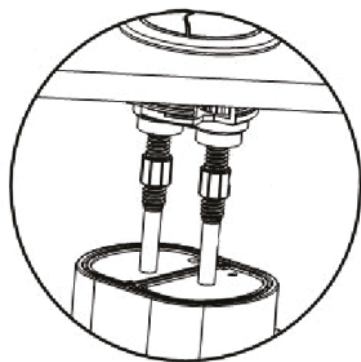
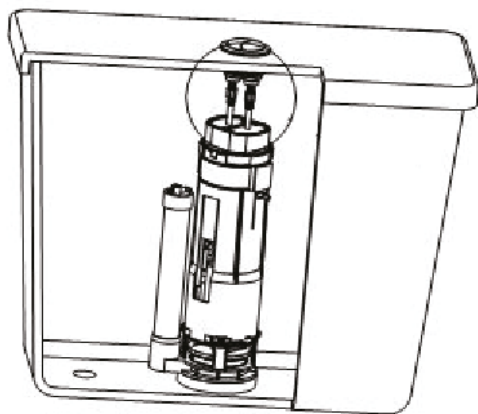
1. Удалите прокладку от кнопки.



2. Установите кнопку на бачок.



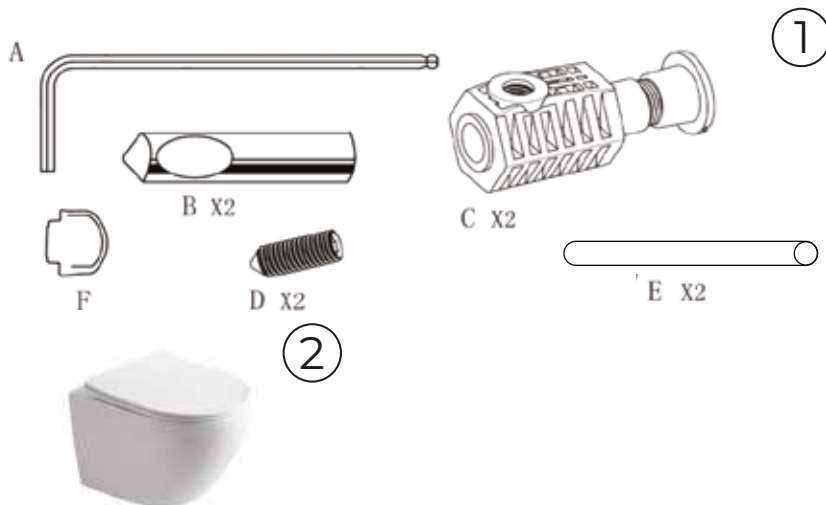
3. Отрегулируйте длину стержней кнопки, вращая их по часовой или против часовой стрелки таким образом, чтобы стержни касались нажимных пластин. Белая пластина отвечает за полный смыв и отмечена соответствующим значком (O).



4. После настройки зафиксируйте кнопку прижимной гайкой.

## Комплектация. Подвесной унитаз.

1	Комплект крепления	1 шт.
2	Унитаз с сиденьем	1 шт.

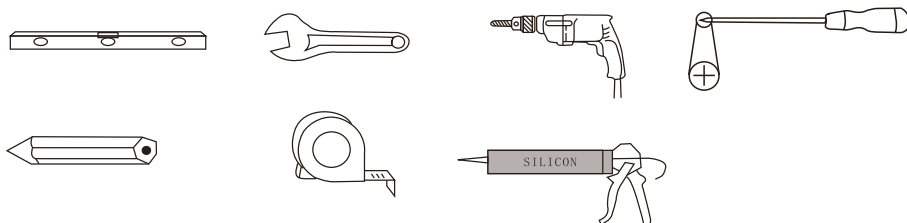


**Примечание:** изготовитель оставляет за собой право на конструктивные изменения, не ухудшающие качество и эксплуатационные характеристики изделия.

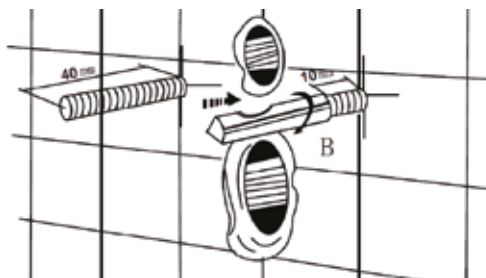
## Инструкция по установке. Подвесной унитаз.

Пожалуйста, внимательно ознакомьтесь с этой инструкцией прежде, чем приступить к монтажу смесителя. Мы рекомендуем Вам воспользоваться услугами квалифицированных специалистов.

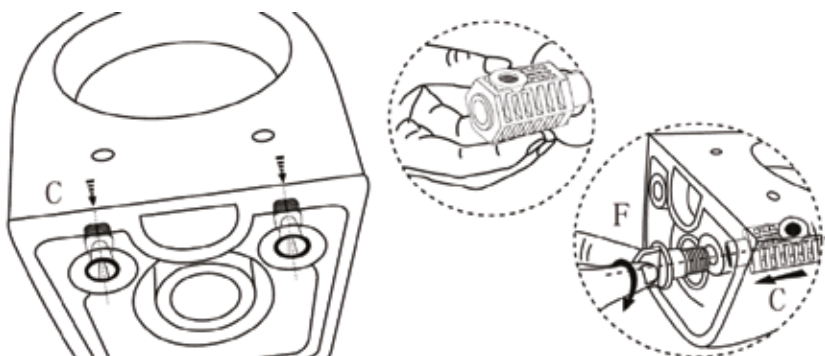
Необходимый для установки инструмент:



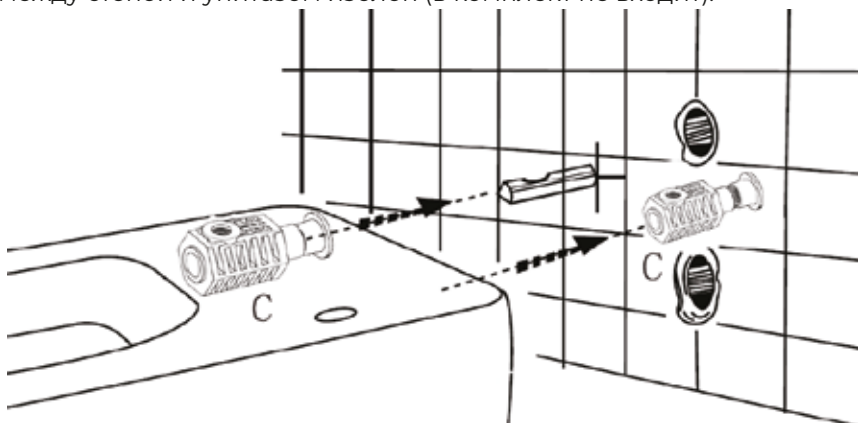
1. Вкрутите винты (4 см) в заранее подготовленные отверстия в стене или на инсталляции.
2. Оденьте шпильки (В) на винты так, чтобы углубление на шпильках располагалось сверху.



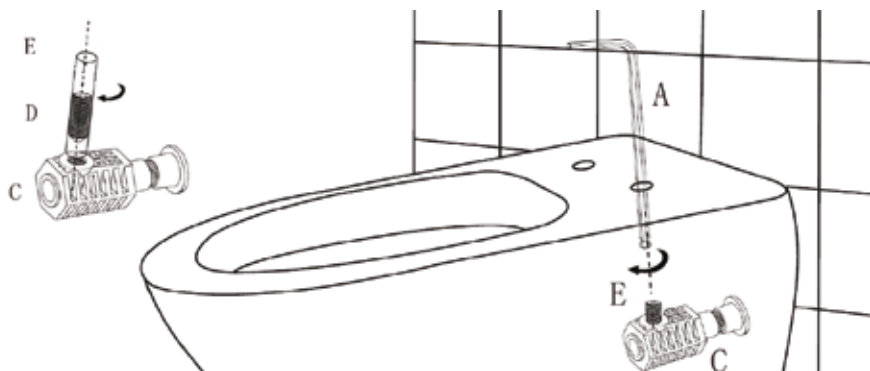
3. С помощью ключа F закрепите эксцентриковую вставку (С) на чаше унитаза отверстием вверх.



4. Установите чашу унитаза на шпильки, предварительно проложив между стеной и унитазом изолон (в комплект не входит).



5. С помощью пластиковых трубок (E) и шестигранного ключа (A) вкрутите винты (D) в эксцентрикные вставки (C).



## Рекомендации по уходу

- используя унитаз, избегайте применения воды плохого качества (жесткой, с механическими примесями и пр.);
- поверхность изделия легко чистится. Для очищения используйте теплую мыльную воду;
- используйте только специальные моющие средства для керамических (бачок и чаша) и пластиковых (сиденье) изделий. Запрещается использовать при чистке унитаза жесткие и проволочные щетки, абразивные средства и пасты, абразивные губки, а также химические вещества, содержащие высокий процент кислоты и щелочи;
- после очистки обильно смойте средство водой и удалите влагу мягкой тканью;
- при дезинфекции унитаза сиденье с крышкой держите в открытом положении до полного смыва чистящего средства;
- во избежание появления «ржавых» пятен и точек, после каждого использования рекомендуется насухо протирать керамику мягкой тканью;
- не допускайте продолжительного воздействия солнечных лучей на унитаз или сиденье с крышкой.

## **Категорически запрещается:**

- подключать унитаз к системе горячего водоснабжения (только холодная);
- выбрасывать в унитаз любой мусор, отходы;
- ставить или ронять на унитаз или крышку/сиденье любые предметы;
- становиться ногами на унитаз или крышку/сиденье;
- производить резкие удары крышки о сиденье, а также сиденья о чашу или бачок унитаза.

## **Условия гарантии**

Гарантийный срок эксплуатации изделия составляет:

15 лет на чашу и бачок унитаза;

5 лет на водосливную арматуру;

3 года на сиденье.

На изделия, установленные в общественных местах, гарантийный срок составляет 3 месяца.

Гарантийный срок исчисляется с даты приобретения товара в розничной торговой точке при условии соблюдения всех правил установки и эксплуатации изделия.

## **Гарантия утрачивает силу:**

- при отсутствии гарантийного талона и/или чека;
- при невыполнении или нарушении требований по установке и эксплуатации изделия;
- при отсутствии свободного доступа к изделию для устранения неисправности.

## **Гарантия не распространяется:**

- на дефекты, возникшие в результате некавалифицированной установки изделия, его ремонта или переделки посторонними лицами, не уполномоченными для проведения таких работ;
- на транспортные повреждения при перевозке изделия после момента передачи его покупателю;
- на механические повреждения, следы воздействия химических и абразивных веществ, вызванных использованием агрессивных моющих средств и несоблюдением рекомендаций по уходу;
- на повреждения, возникшие в результате использования изделия не по его прямому назначению;
- на повреждения, вызванные использованием неоригинальных запчастей.

## ГАРАНТИЙНЫЙ ТАЛОН

Наименование изделия

---

Артикул

---

Дата продажи

---

Фирма-продавец

---

Адрес продавца

---

Подпись продавца

---

Претензий к внешнему виду и комплектности изделия не имею, с гарантийными условиями ознакомлен.

Подпись покупателя

---

Отметки сервисного центра \_\_\_\_\_ Дата вызова

Описание неисправности

---

Произведенный ремонт

---

Подпись мастера

---

Подпись заказчика

---

Отметки сервисного центра \_\_\_\_\_ Дата вызова

Описание неисправности

---

Произведенный ремонт

---

Подпись мастера

---

Подпись заказчика

---



## АВТОРИЗОВАННЫЕ СЕРВИСНЫЕ ЦЕНТРЫ

Санкт-Петербург  
ООО «Сантехсервис»  
<https://www.santeh.spb.ru>  
г. Санкт-Петербург,  
Комендантский пр., д. 4, лит. А,  
офис 516. График работы пн-пт:  
10:00-18:00.  
+7 (812) 448-21-33

Москва  
ИП Малахина Ю. С.  
г. Москва, ул. Маршала  
Новикова, 16.  
График работы пн-чт: 10:00-18:00.  
+7 (966) 376-18-58  
+7 (812) 448-21-33

Импортер:  
ООО «Группа компаний МАНС»  
603028, г. Нижний Новгород,  
пр. Базовый, д. 2, оф. 2.  
Тел.: +7 (831) 418-58-00