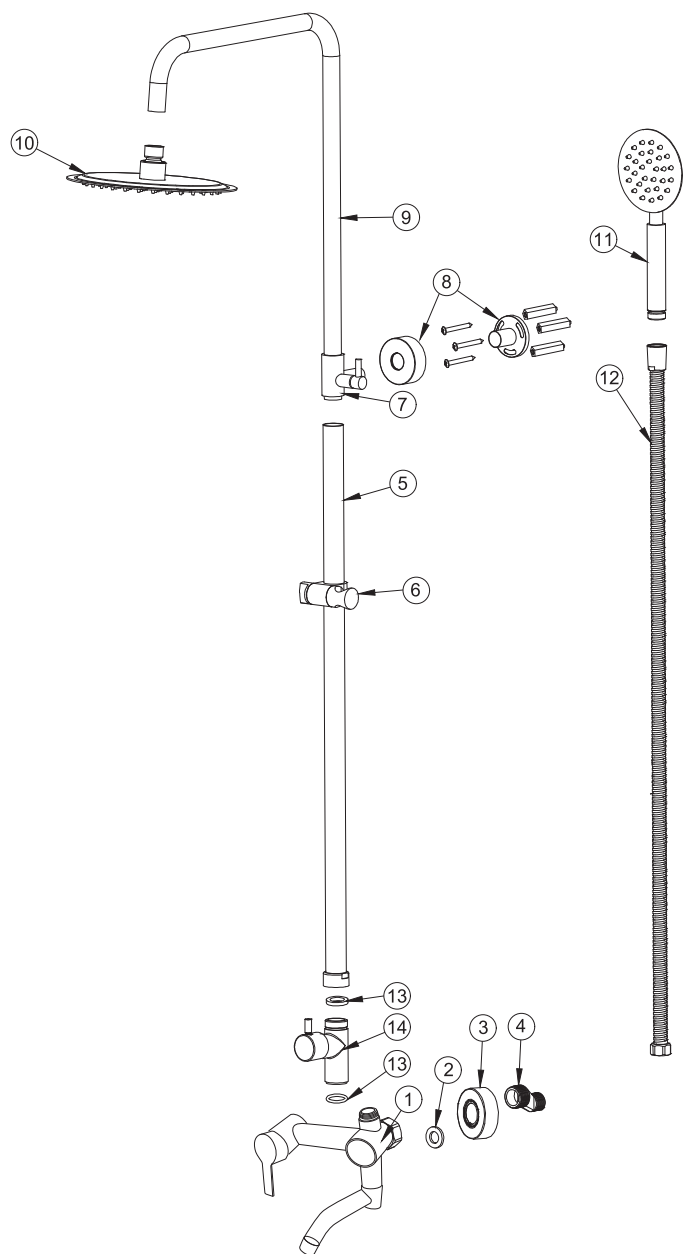


ИНСТРУКЦИЯ ПО УСТАНОВКЕ
ДУШЕВОЙ СТОЙКИ
со смесителем для ванны



Технические характеристики

Оптимальное давление воды	0,3 Мпа
Испытательное давление воды	1 Мпа
Максимальная температура горячей воды	+75°C

Не превышайте максимальное давление и температуру воды!

1. Установите держатель (6) на стойку (5). Установите верхнюю часть (9) в стойку (5) и зафиксируйте её на необходимой высоте креплением (7).
2. Отключите систему водоснабжения.
3. Ввинтите эксцентрические переходники (4) в выходы трубопроводов системы водоснабжения, предварительно уплотнив резьбовую часть изоляционным материалом и обеспечив расстояние 150 мм между осями эксцентриков.
4. Во избежание засорения, предварительно открутите аэратор.
5. Установите на эксцентрики декоративные отражатели (3).
6. Вставьте прокладки (2) внутрь корпуса (1) как показано на схеме. Присоедините корпус смесителя.
7. Установите стойку в сборе (см. п.1) на корпус смесителя (1) и отметьте карандашом место крепления стойки (8). Снимите стойку и просверлите отверстия.
8. Установите настенный крепёж (8) при помощи шурупов, присоедините кронштейн (7).
9. Вставьте прокладку (13) внутрь стойки (5) и установите её на корпусе смесителя (1).
10. Присоедините один конец шланга (12) с шестигранной гайкой к корпусу смесителя (1), другой конец с конической гайкой - к душевой лейке (11).
11. Установите лейку (11) в держатель (6).
12. Установите верхний душ (10) на стойку (9).