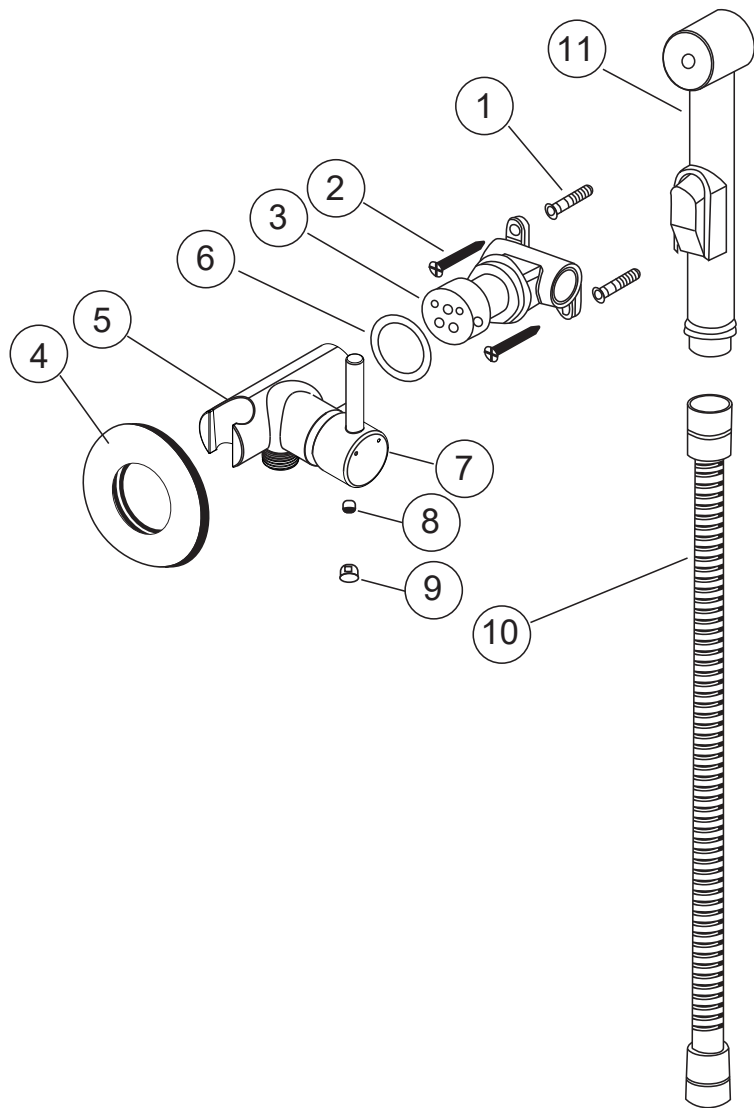


ИНСТРУКЦИЯ ПО УСТАНОВКЕ СМЕСИТЕЛЯ СКРЫТОГО МОНТАЖА с гигиеническим душем



Технические характеристики

Оптимальное давление воды	0,3 Мпа
Испытательное давление воды	1 Мпа
Максимальная температура горячей воды	+75°C

Не превышайте максимальное давление и температуру воды!

1. С помощью комплекта крепления (1) и (2) установите латунный эксцентрик (3). Подключите выходы холодной и горячей воды к системе водоснабжения.
 2. Установите на эксцентрик декоративный отражатель (4).
 3. Присоедините корпус смесителя (5) к эксцентрику, уплотнив прокладкой (6).
- Внимание! Соединение должно быть плотным, без зазоров между корпусом смесителя и эксцентриком!**
4. С помощью винта (8) установите ручку (7) на смеситель (5). Установите на ручку заглушку (9).
 5. Присоедините душевой шланг (10).
 6. Откройте подачу холодной и горячей воды для промывки труб на несколько минут.
 7. Присоедините душевую лейку (11).

Внимание! Расстояние между выходами труб должно составлять не более 10 см.